

PÉTROCHIMIE

VIAL
DE LA FIXATION À L'EXCEPTION

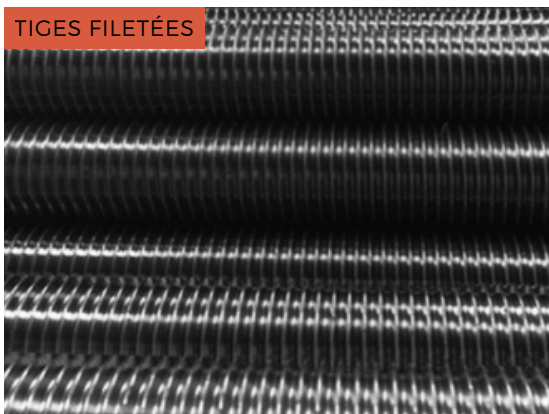
BOUCHONS / TIGES



CARACTÉRISTIQUES

- Du Ø6 au Ø160 selon les produits
- Pièces brutes ou avec revêtement : Galvanisation (à partir du Ø8), Zingage lamellaire, Zingage bichromaté, Phosphatation, Brunissage, Cadmiage...

TIGES FILETÉES



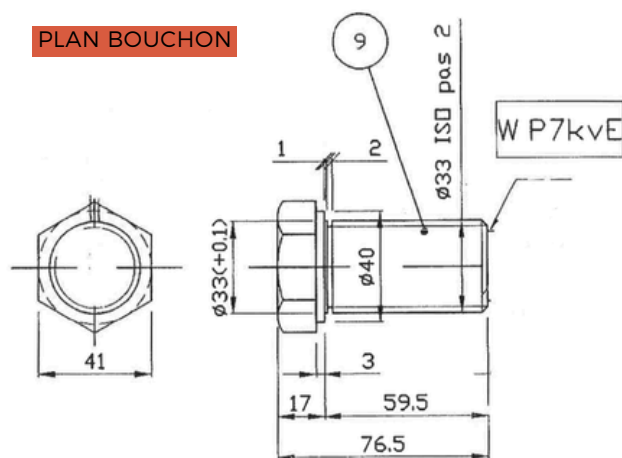
BOUCHON



BOUCHONS ÉCHANGEURS



PLAN BOUCHON



- Filetage de pas ISO, UNF, UN, WHITWORTH, BSW... pas fins ou standard, ou hors standard
- Longueur jusqu'à 6 mètres
- De l'acier doux en passant par toutes les classes de qualités : 4.6, 5.6, 6.8, 8.8, 10.9 jusqu'à la classe 12.9, B7, B7M, L7, L7M... décontamination, passivation, nitruration, cémentation, trempe HF... pour obtenir des duretés superficielles.

N'hésitez pas à demander un devis : contact@vial-freres.fr ou 04 71 66 82 83